

1. Einsatzmöglichkeiten

Ein Bandpass-Sende-Empfangs-Filter wird benötigt, um starke Außer-Band-Signale zu unterdrücken. Dies entlastet die oft sehr breitbandig ausgeführten Empfänger moderner Transceiver, ohne dass Eingriffe in das Gerät erfolgen müssen. Wenn beide Stationen senden, wird ein zurücklaufendes Außer-Band-Signal zum jeweils anderem Sender verhindert, welches als schlechtes SWR gedeutet werden und zur Leistungsreduzierung führen könnte. Das vom Sender erzeugte Signal wird durch das Filter dagegen nicht oder nur sehr wenig verringert. Verbesserungen durch Einfügen eines Bandpass-Sende-Empfangs-Filters in den Signalweg werden erreicht, wenn

- Zwei Amateurfunkstationen auf benachbarten Amateurfunkbändern zeitgleich an einem Standort arbeiten
- In der Nähe starker anderer Funkstationen Amateurfunk durchgeführt werden soll

Das Bandpass-Sende-Empfangs-Filter stellt somit ein wichtiges Hilfsmittel für einige herausragende Amateurfunkaktivitäten dar. Aber auch der Funkamateur, der Beeinträchtigungen durch Funkdienste in der Nachbarschaft erleidet, wird mit Bandpass-Sende-Empfangs-Filtern seine Situation verbessern.

2. Eigenschaften

Die Bandpass-Sende-Empfangs-Filter sind für die Amateurbänder 160m - 10m bemessen und für 200 Watt ausgelegt, sie erreichen ihre hervorragenden Daten durch die Verwendung von hochqualitativen Kondensatoren und Spulen.

Das Design ist ein dreipoliger Chebyshev-Bandpass. Um den Aufwand gering zu halten, wird eine Anordnung Serienschwingkreis - Kondensator an Masse - Serienschwingkreis - Spule an Masse- Serienschwingkreis gewählt. Dieses Ladderfilter entspricht einem 3-Kreis Filter, kann aber höher belastet werden.

Die Durchlassdämpfung aller Filter ist besser als -0,4 dB und das Stehwellenverhältnis besser als 1:1,2. Der Verlauf der Durchlasskurve ist symmetrisch, das heißt der Dämpfungswert beim doppelten Wert der Durchlassfrequenz entspricht dem bei der halben Durchlassfrequenz. Der Durchlassbereich umfasst das jeweilige Amateurband völlig, die Welligkeit im Durchlassbereich ist sehr gering.

Die Bandpass-Sende-Empfangs-Filter sind auf FR4-Material aufgebaut und sorgfältig abgeglichen. Zur Schirmung und zum mechanischen Schutz sind sie in Weißblechgehäuse der Firma Otto Schubert GmbH Typ 3A (37mm * 50 mm * 111 mm), Sonderanfertigung für DG0SA, eingebaut.

Der Eingang und Ausgang erfolgen über PL-Buchsen hoher Qualität mit 50 Ω , bezeichnet mit PL1 und PL2.

3. Einsatzhinweise

Das Bandpass-Sende-Empfangs-Filter wird in den Signalweg eingefügt und dieser muss 50 Ω Impedanz an beiden Seiten der Filter für den ordnungsgemäßen Betrieb sicherstellen. Das Bandpass-Sende-Empfangs-Filter kann zwischen Transceiver und Leistungsverstärker eingefügt sein oder zwischen Transceiver und Antennentuner. Wird eine Antenne mit 50 Ω Anschlussimpedanz verwendet, so kann das Bandpass-Sende-Empfangs-Filter auch direkt zwischen Transceiver und Antenne geschaltet werden. In diesem Fall muss für die Ableitung statischer Spannungen zwischen Koaxialinnenleiter und Masse gesorgt werden. Diese Maßnahme sollte dann an der Antenne selbst erfolgen.

Wird das Bandpass-Sende-Empfangs-Filter in einen Signalweg geschaltet, der nicht 50 Ω sicherstellt, so wird die Filterwirkung beeinträchtigt und das Filter kann zerstört werden. In solchen Fällen muss die Leistung zurückgenommen werden. Wird durch das Filter hindurch abgestimmt, kommt es oft zur Zerstörung der Kondensatoren. Ein Einsatz des Bandpass-Sende-Empfangs-Filter hinter einem Transceiver mit eingebautem Antennentuner ist deshalb nicht zulässig, so wie sein Einsatz auch hinter einem abgesetzten Antennentuner ebenfalls nicht zulässig ist.

Ebenfalls darf die Ausgangsleistung von 200 W nicht überschritten werden, auch nicht kurzzeitig, da die Kondensatoren defekt werden könnten. Ein Dauerbetrieb mit 200 Watt an Standorten mit hohen Temperaturen sollte vermieden werden, wogegen typischer Amateurfunkbetrieb mit 200 W kein Problem darstellt.

Ein Einsatz des Bandpass-Sende-Empfangs-Filter ist immer nur in dem Band vorzunehmen, für das das Bandpass-Sende-Empfangs-Filter konstruiert wurde. Bei Verwechslungen können höhere Spannungen an den Kondensatoren auftreten, diese werden dann zerstört.

Werden an einem Standort z.B. fünf Sende-Empfangs-Stationen verwendet, so werden die Bandpass-Sende-Empfangs-Filter auf alle Stationen verteilt. Damit ist sichergestellt, dass kein Amateurband durch zwei Amateurfunken gleichzeitig genutzt wird, was beim Betrieb mit schaltbaren Filtern schnell passieren kann.

Jeder Sender produziert Oberwellen. Durch das Bandpass-Sende-Empfangs-Filter werden diese Oberwellen zusätzlich unterdrückt. Auf Grund der hohen Empfindlichkeit der Amateurfunkempfänger können die unterdrückten Oberwellen trotzdem den Amateurfunkbetrieb stören. Das ist kein Mangel der Filter und kann durch eine geschickte Frequenzwahl vermieden werden.

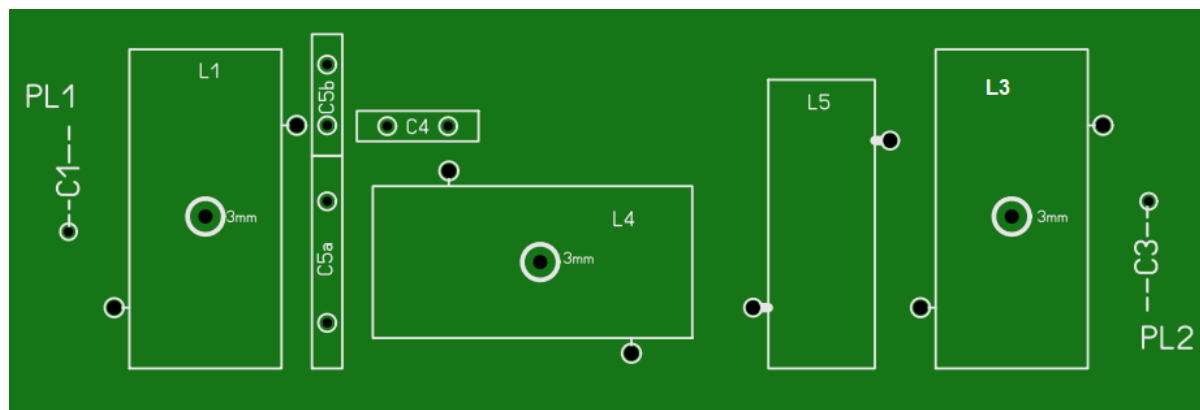
Die Messung der Dämpfung erfolgte mit VNWA3. Die Tabelle zeigt typische Werte, sie soll der schnellen Abschätzung der zu erwartenden Dämpfung von Signalen anderer Stationen auf den Nachbarbändern dienen.

| Frequenz | 3,5 MHz | 7 MHz | 14 MHz | 21 MHz | 28 MHz |
|------------|---------|-------|--------|--------|--------|
| 80m-Filter | 0,32 | 51 | >60 | >60 | >60 |
| 40m-Filter | 49 | 0,36 | 54 | >60 | >60 |
| 20m-Filter | >60 | 48 | 0,32 | 29 | 44 |
| 15m-Filter | >60 | >60 | 30 | 0,36 | 19 |
| 10m-Filter | >60 | >60 | 49 | 26 | 0,40 |

Alle Angaben der Dämpfung in dB

4. Bauhinweise

Alle Filter werden in Schubert-Gehäuse Typ 3A, Spezialanfertigung für DG0SA, eingebaut. Für alle Filter wird die Leiterplatte Variante 2 verwendet. Dort, wo die Spulen auf der Leiterplatte aufsitzen, ist ein 3mm Loch gebohrt, damit die Kerne von unten nach erfolgtem Abgleich mit Kleber fixiert werden können. Als Kleber eignet sich Sekundenkleber, der von unten durch das Loch gedrückt wird.



Ansicht Bestückungsseite

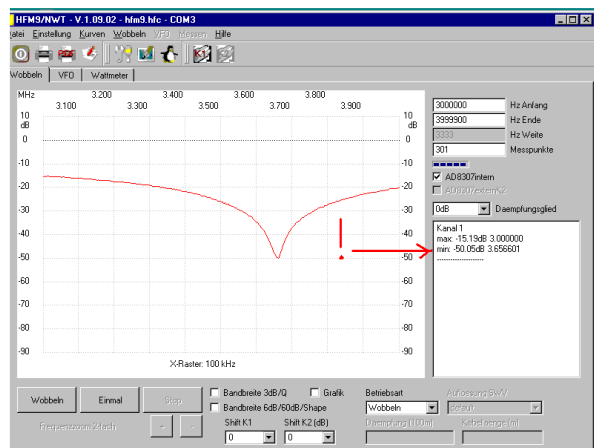
Die Gehäuse werden montiert und die beiden PL-Buchsen von außen aufgeschraubt. Die Abschrägung des Mittelstiftes soll in die gleiche Richtung, zu einem der beiden Deckel zeigen. Diese Richtung nenne ich ab sofort „oben“. An den vier unteren Schrauben werden unter Verwendung von Sicherungsscheiben Lötösen angebracht, umgebogen und später mit der Leiterplatte verlötet. Ein Verkürzen der Lötösen (abwickeln in der Mitte des Loches) beugt Kurzschlüssen zu den Leiterzügen der Leiterplatte vor. Die Leiterplatte wird mit der Bestückungsseite nach oben auf den Schrauben liegend platziert. Es werden dann die Lötösen zur Leiterseite hin abgewinkelt und mit der Leiterplatte verlötet. Weiterhin werden an den Leiterplattenkanten zum Schubert-Gehäuse zwei Lötverbindungen etwa in der Mitte der Leiterplatte gesetzt.

Nachdem die Leiterplatte eingelötet ist erfolgt die Bestückung der Kondensatoren, C1 und C3 stellen die Verbindung vom Mittelstift der PL-Buchse zur Leiterplatte her. C5 noch nicht einlöten. Dann sind die Schwingkreise abzugleichen. Dies passiert, indem die Wicklung auf dem Kern auseinander gezogen oder zusammengedrückt wird. Der **Feinabgleich erfolgt erst nach Einbau des jeweiligen Schwingkreises in das Gehäuse.**

Abgeglichen wird mit Hilfe eines 50 Ω Widerstandes und eines SWR-Analyzer bei der angegebenen Frequenz. Als SWR-Analyzer eignen sich folgende Aufbauten

- Netzwerktester (NWT) von Bernd Kernbaum, DK3WX oder FA-NWT1 mit Reflexionsmesskopf
- Antennenanalyzer von IW3HEV und IW3IJZ
- Messsenders mit Stehwellenbrücke (sehr schwerer Abgleich)
- VNWA3

Die Kondensatoren C1 und C3 sind bereits eingelötet, anstelle von C5 kommt ein 50 Ω Widerstand. Kondensator, Spule und Widerstand bilden einen Serienschwingkreis. Bei der Resonanzfrequenz ist das SWR nahe 1 bzw. es erscheint auf dem Bildschirm des Netzwerktesters ein „Pik“. Durch Zerrren/Stauchen der Windungen wird der „Pik“ auf die vorgegebene Resonanzfrequenz gebracht. Diese ist in den Schaltbildern angegeben. Das Bild zeigt die Darstellung mit dem FUNKAMATEUR-Netzwerktester NWT-1.



Schritt 1:

Der Widerstand 50 Ω ist anstelle C5 eingelötet. Die Spule L1 wird mit einer Wäscheklammer gefasst und dann an die beiden späteren Lötunkte gehalten. Die Resonanzfrequenz ist zu kontrollieren und gegebenenfalls ist zu korrigieren. Dann Spule einlöten, nach Feinabgleich muss der „Pik“ exakt auf der Resonanzfrequenz liegen, siehe im Bild oben.

Schritt 2:

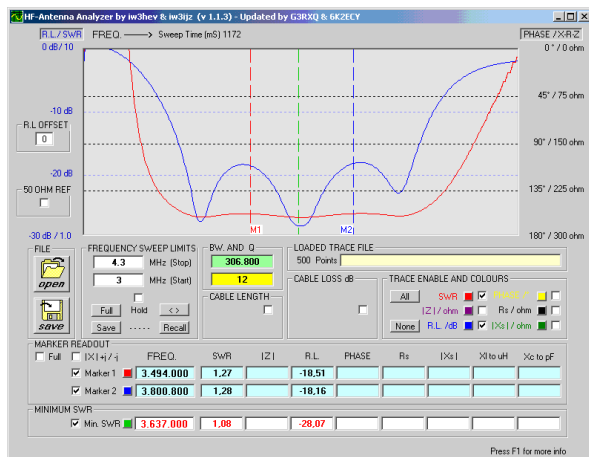
Der Widerstand wird anstelle L5 eingelötet. Der „rechte“ Schwingkreis C3/L3 wird wie Schritt 1 abgeglichen und die Spule eingelötet.

Schritt 3:

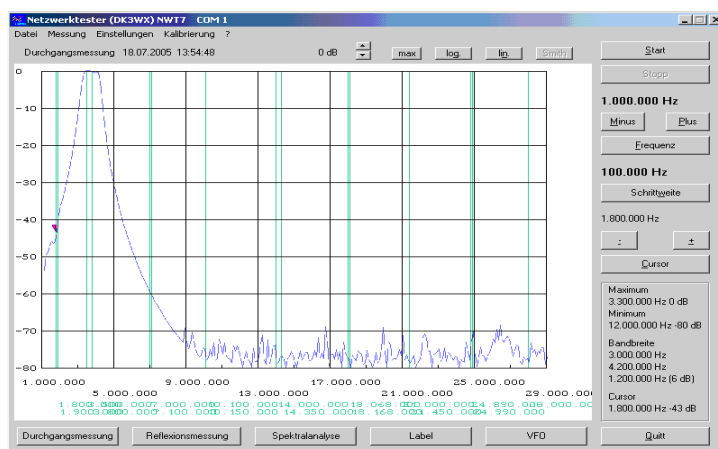
Der Widerstand bleibt eingelötet, C4 wird eingelötet und L4 wird einbeinig an C4 gelötet. Am freien Bein und Masse wird der Analyzer angeschlossen und C4/L4 auf die angegebene Resonanzfrequenz gebracht. L4 einlöten.

Schritt 4:

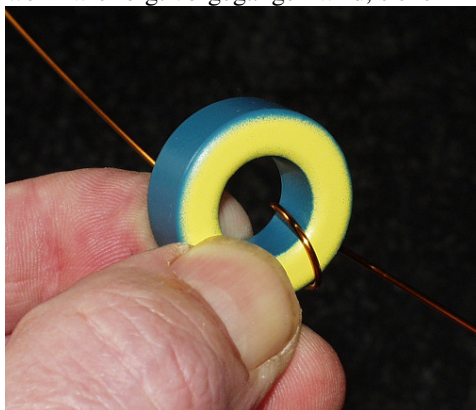
C5 und L5 auf die angegebene Resonanzfrequenz abgleichen. Dann einlöten, Widerstand entfernen. Das Filter zwischen Generatorbuchse und Detektorbuchse anschließen. Richtung ist egal. Es wird geschaut, ob sich die typische Kurve nach dem folgenden Bild ergibt. Wenn nicht, ist der Abstand der Drähte vor allem von L4 zu vergrößern/zu verkleinern. Einfach mit dem Fingernagel in die Wicklung greifen und den Abstand gestalten. L5/C5 ist relativ unkritisch, L4 ist dann so abzugleichen, dass sich wiederum dieses Bild ergibt, hier in einer Darstellung mit dem Gerät von IW3HEV und IW3IJZ:



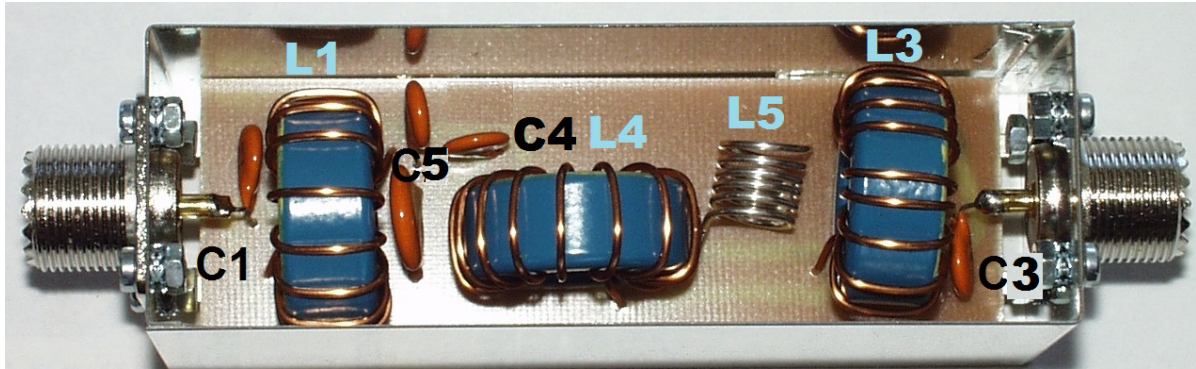
Die beiden „Höcker“ sind gleich hoch, die mittlere „Senke“ liegt genau in Bandmitte. Die mit dem NWT von Bernd Kernbaum, DK3WX aufgenommene Durchlasskurve hat dann folgende Form:



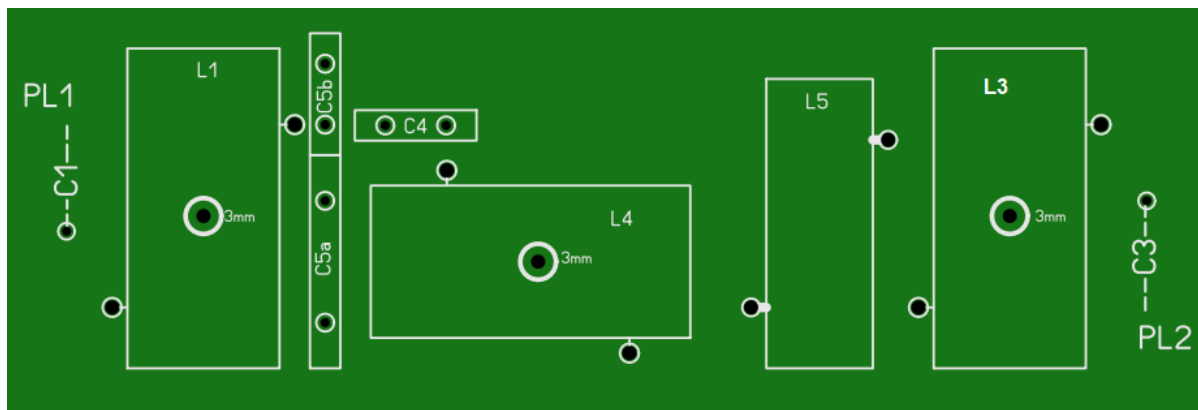
Prinzipiell lassen sich alle drei Geräte hervorragend zum Abgleich nutzen. Die Spulen und Kondensatoren sind übersichtlich im Filter-Gehäuse platziert. Die Ausrichtung der Spulen ergibt sich aus deren Bewicklung. L1, L3 und L4 haben die im Bild gezeigte Lage, wenn wie folgt vorgegangen wird, siehe Bild links.



Es ist fest zu wickeln, den Draht mit den Fingern der Form des Ringkerns anpassen. Wickle zur Sicherheit zunächst stets eine Windung mehr, als angegeben, abwickeln ist leichter als alles wieder neu zu wickeln. Die Länge des benötigten Drahtes ergibt sich aus Anzahl der Windungen mal 4 in cm: 20 Windungen => 80 cm. Die Kondensatoren C1 und C3 verbinden den Mittelstift der PL-Buchse mit der Leiterplatte, sie sind auf einer Seite mit der Leiterplatte zu verlöten und auf der anderen Seite mit dem Mittelstift. Dieser ist hohl, das Kondensatorbein wird abgewinkelt, auf 7 mm gekürzt und in das Loch gesteckt. Vorher mal probieren, lieber zweimal messen, als einmal abschneiden, getreu nach *Lenin*. Die Spulen sollten auf beiden Seiten den gleichen Abstand zum Gehäuse haben, keinesfalls sollte der Draht am Gehäuse anliegen.

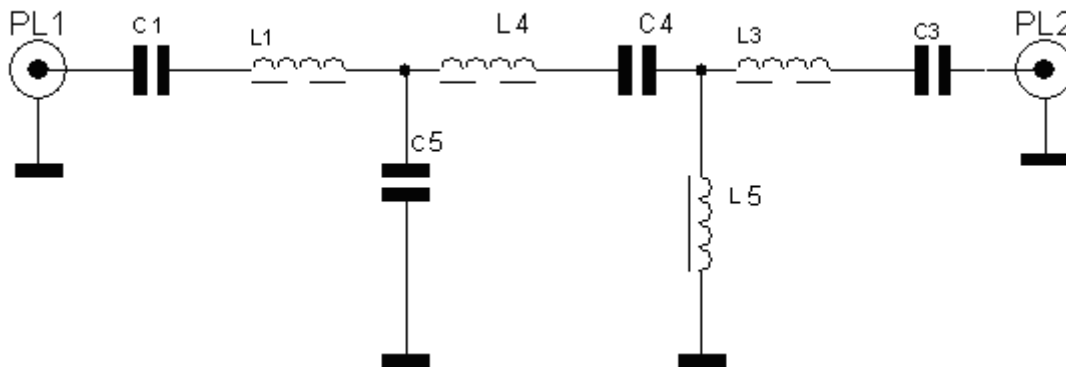


Bestückte Platine Variante 2, L5 ist oft auf T94-17 gewickelt.



Ist der Abgleich beendet, so wird Sekundenkleber von der Leiterseite durch die Löcher links, mitte und rechts gepresst. Nach Austrocknung des Klebers wird das ganze Innenleben mit SK10 Lötlack besprüht. Nach Trocknung wird das Gehäuse mit den Deckeln verschlossen und ein Durchgangsscheck auf Bandmitte gemacht. Dort sollte die Einfügedämpfung kleiner 0,4 dB sein. Oft liegt sie bei 0,3dB bis 0,35 dB. Die Fingerabdrücke werden entfernt und eine Beschriftung auf die Seitenwand aufgelegt und mit 50mm breiter Tesa - Glasklarfolie abgedeckt. Dann wird das Gehäuse von außen mit Silikonöl gegen Korrosion eingefettet. Dies sollte in den Folgejahren bei Gebrauch der Filter regelmäßig wiederholt werden.

Filter für das 160-m-Band



Alle Kerne von Micrometals (blau-gelb)

L1 = 9,25 μ H; 41 Windungen **0,8mm CuL** T106-17

L3, L4 = 7,02 μ H; 35 Wdg **0,8mm CuL**, T106-17

L5 = 3,19 μ H; 31 Windungen **0,8mm CuL**, T94-17

C1, C4 = 1 nF (Glimmer 1kV)

C3 = 760 pF (Glimmer 1 kV)

C5 = 2,2 nF (Glimmer 250V, 2 x 1,1 nF o.ä.)

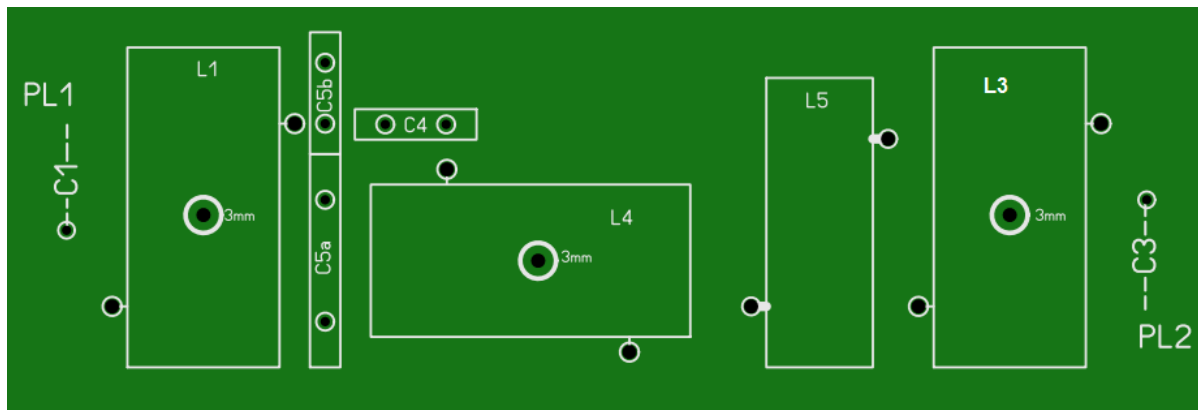
Resonanzfrequenzen:

1,655 MHz für C1/L1

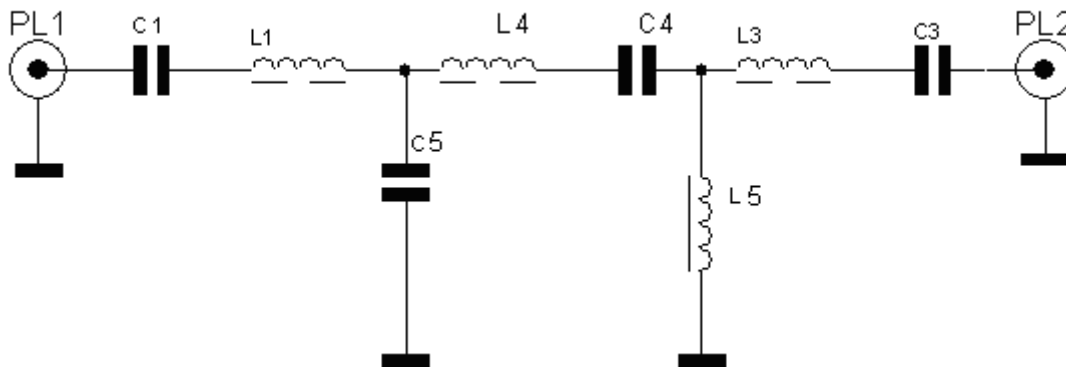
1,9 MHz für L4/C4

1,9 MHz für L5/C5

2,18 MHz für C3/L3



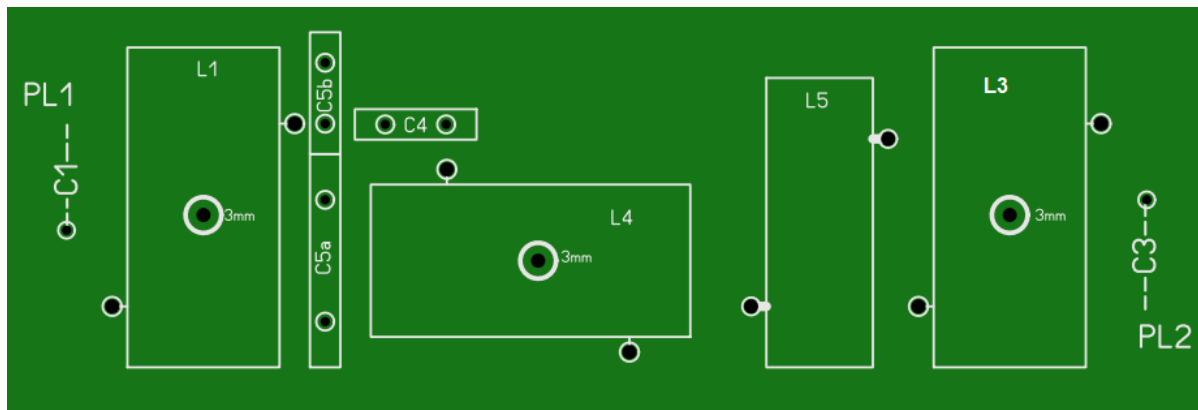
Filter für das 80-m-Band



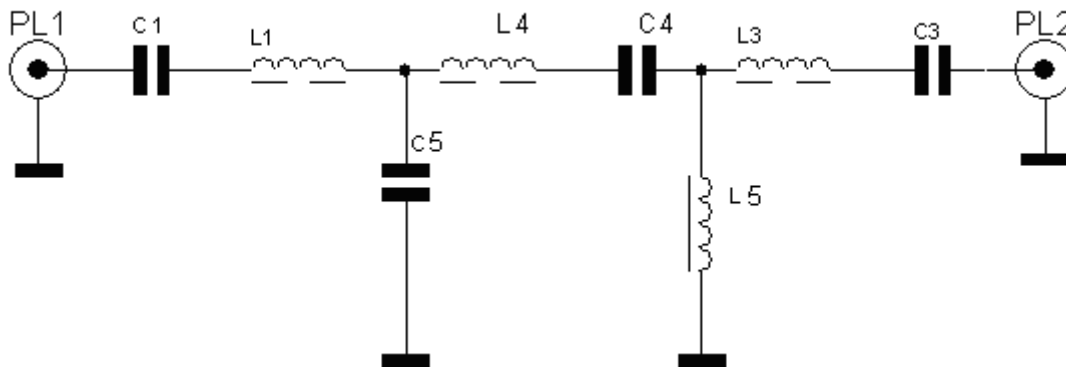
Alle Kerne von Micrometals (blau-gelb)
L1 = 5,27 μH ; 30 Windungen **1mm CuL** T106-17
L3, L4 = 4,07 μH ; 26 Wdg **1mm CuL**, T106-17
L5 = 3,19 μH ; 22 Windungen **1mm CuL**, T94-17

C1, C4 = 470 pF (Glimmer 1kV)
C3 = 363 pF (Glimmer 1 kV)
C5 = 1,1 nF (Glimmer 250V, 560 pF+470 pF o.ä.)

Resonanzfrequenzen:
3,2 MHz für C1/L1
3,64 MHz für L4/C4
3,64 MHz für L5/C5
4,14 MHz für C3/L3



Filter für das 60-m-Band



Alle Kerne von Micrometals (blau-gelb)

L1 = 3,26 μ H; 23 Windungen **1mm CuL** T106-17

L3, L4 = 2,46 μ H; 20 Wdg **1mm CuL**, T106-17

L5 = 1,13 μ H; 18 Windungen **1mm CuL**, T94-17

C1, C4 = 360 pF (Glimmer 1kV)

C3 = 270 pF

C5 = 783 pF (Glimmer 250V, 390 pF+390 pF o.ä.)

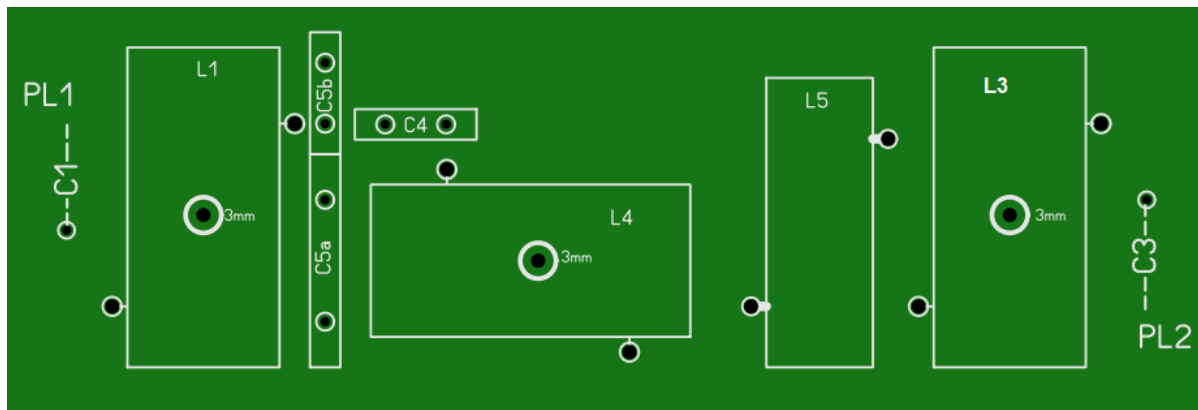
Resonanzfrequenzen:

4,67 MHz für C1/L1

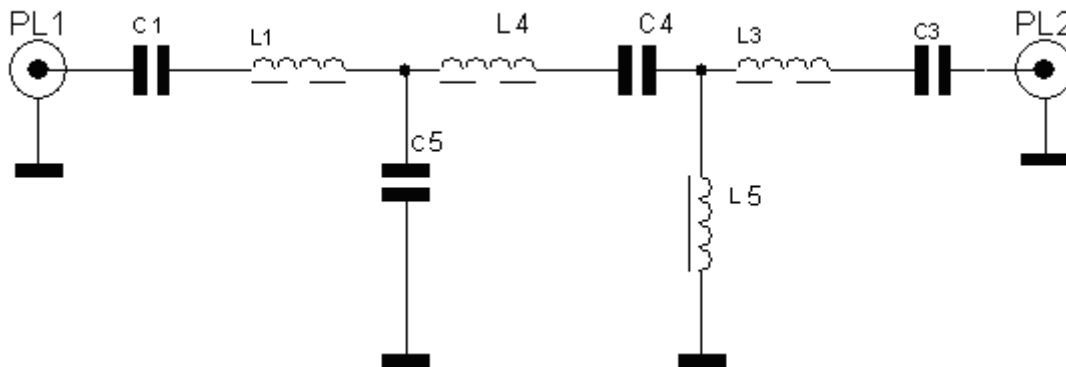
5,35 MHz für L4/C4

5,35 MHz für L5/C5

6,18 MHz für C3/L3



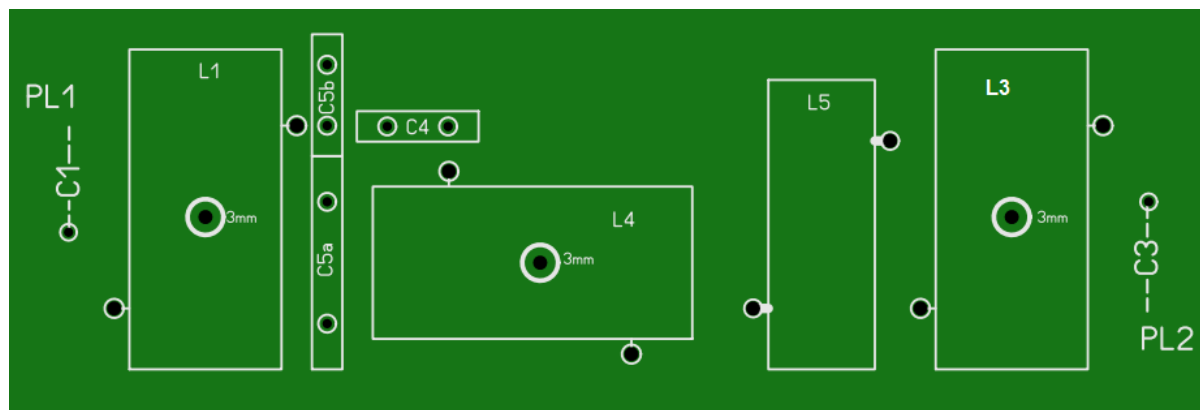
Filter für das 40-m-Band



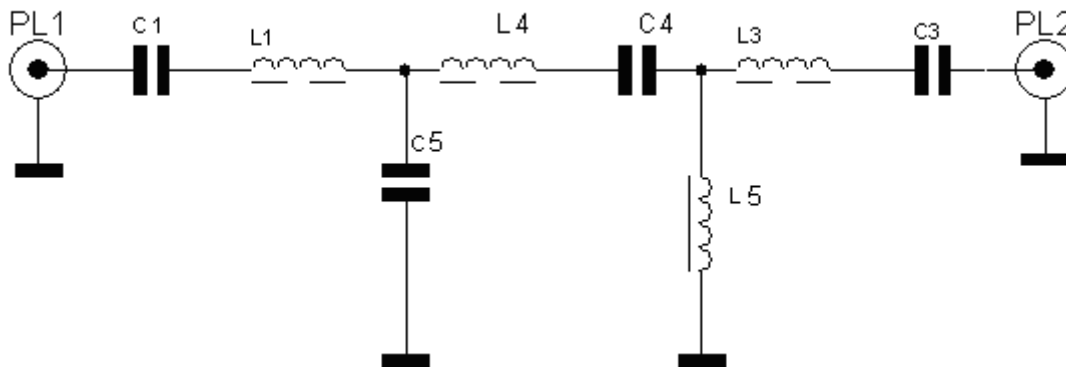
Alle Kerne von Micrometals (blau-gelb)
L1 = 4,16 μ H; 27 Windungen **1mm CuL** T106-17
L3, L4 = 3,35 μ H; 24 Wdg **1mm CuL**, T106-17
L5 = 1,02 μ H; 17 Windungen **1mm CuL**, T94-17

C1, C4 = 150 pF
C3 = 120 pF
C5 = 490 pF (220 pF+270 pF o.ä.)

Resonanzfrequenzen:
6,32 MHz für C1/L1
7,1 MHz für L4/C4
7,1 MHz für L5/C5
7,86 MHz für C3/L3



Filter für das 30-m-Band



Alle Kerne von Micrometals (blau-gelb)

L1 = 3,06 μ H; 22 Windungen **1mm CuL** T106-17

L3, L4 = 2,49 μ H; 20 Wdg **1mm CuL**, T106-17

L5 = 0,75 μ H; 14 Windungen **1mm CuL**, T94-17

C1, C4 = 100 pF

C3 = 82 pF

C5 = 330 pF (150 pF+180 pF o.ä.)

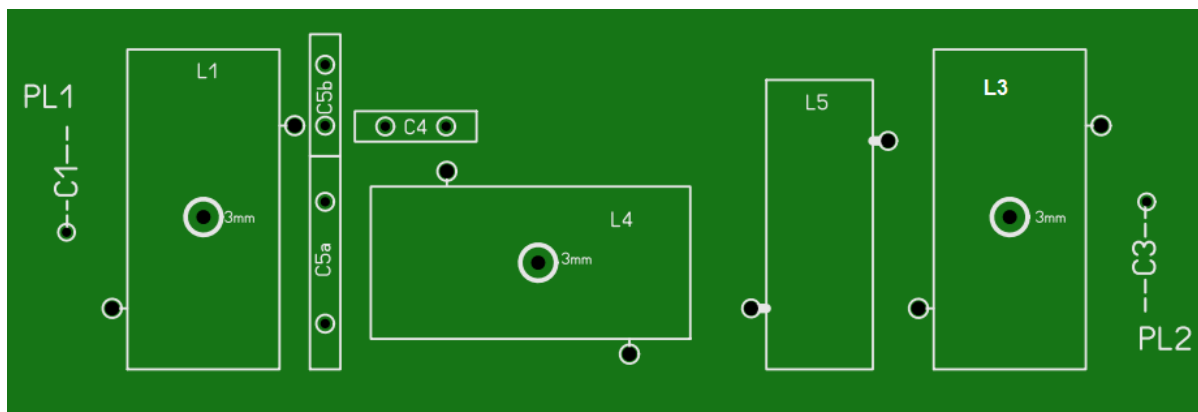
Resonanzfrequenzen: **ziehe 100 kHz ab**, damit Du auf Bandmitte kommst!

9,02 MHz für C1/L1 => **8,92 MHz**

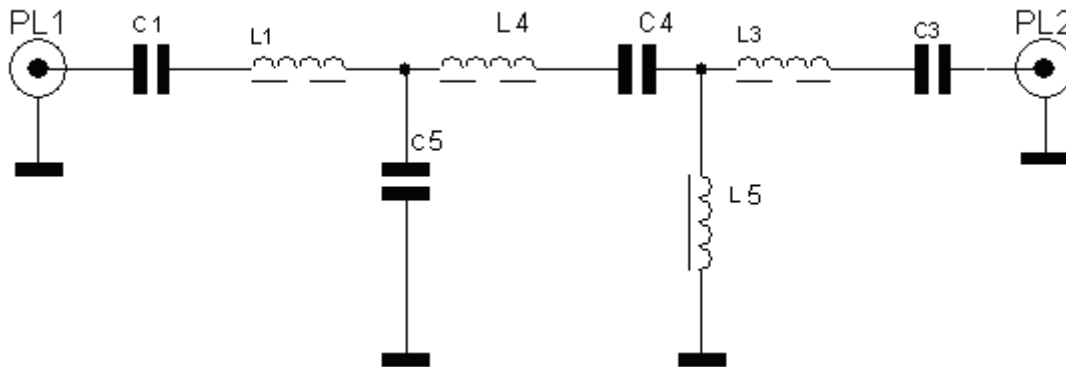
10,08 MHz für L4/C4 => **9,98 MHz**

10,08 MHz für L5/C5 => **9,98 MHz**

11,11 MHz für C3/L3 => **11,01 MHz**



Filter für das 20-m-Band



Alle Kerne von Micrometals (blau-gelb)

L1 = 2,26 μ H; 19 Windungen **1mm CuL** T106-17

L3, L4 = 1,84 μ H; 17 Wdg **1mm CuL**, T106-17

L5 = 0,535 μ H; 11 Windungen **1mm CuL**, T94-17

C1, C4 = 68 pF

C3 = 56 pF

C5 = 235 pF (120 pF+120 pF o.ä.)

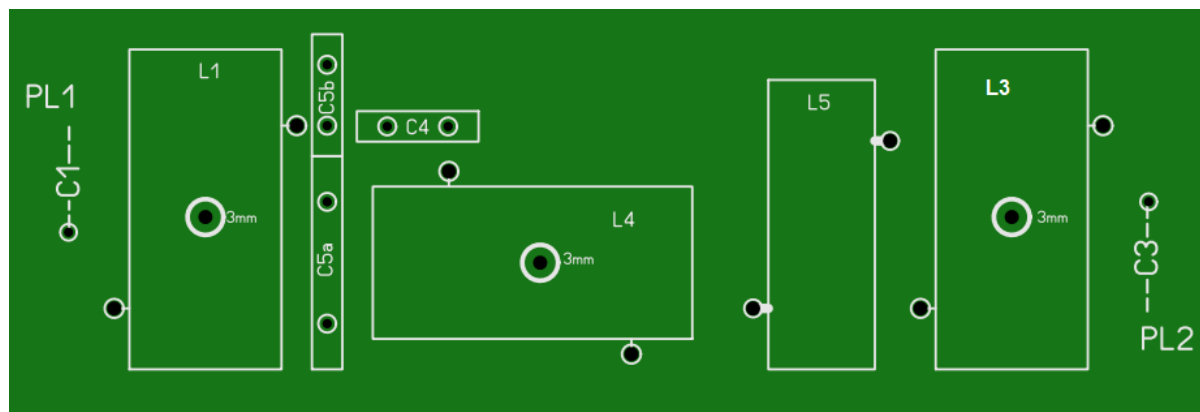
Resonanzfrequenzen: **ziehe 150 kHz ab**, damit Du auf Bandmitte kommst!

12,87 MHz für C1/L1 => **12,72 MHz**

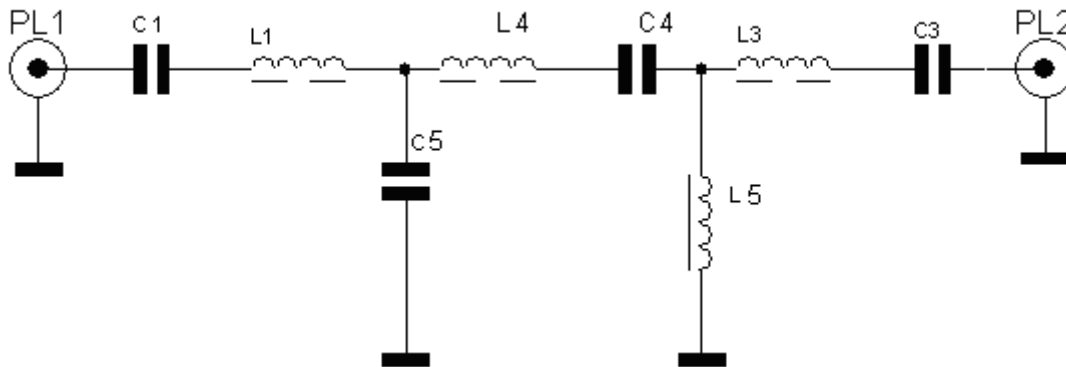
14,20 MHz für L4/C4 => **14,05 MHz**

14,20 MHz für L5/C5 => **14,05 MHz**

15,60 MHz für C3/L3 => **15,45 MHz**



Filter für das 17-m-Band



Alle Kerne von Micrometals (blau-gelb)

L1 = 1,7 μ H; 16 Windungen **1mm CuL** T106-17

L3, L4 = 1,38 μ H; 14 Wdg **1mm CuL**, T106-17

L5 = 0,418 μ H; 10 Windungen **1mm CuL**, T94-17

C1, C4 = 56 pF

C3 = 47 pF

C5 = 185 pF (100 pF+82 pF o.ä.)

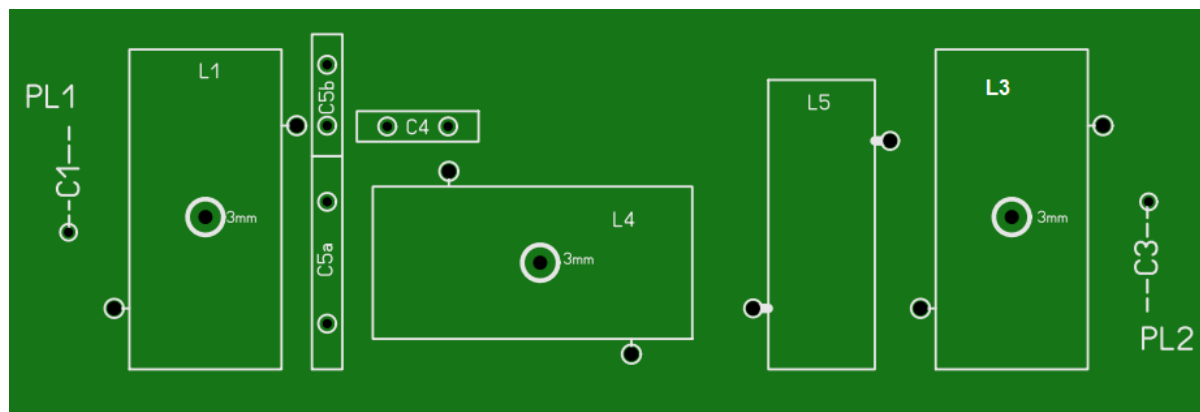
Resonanzfrequenzen: **ziehe 200 kHz ab**, damit Du auf Bandmitte kommst!

16.14 MHz für C1/L1 => **16,09 MHz**

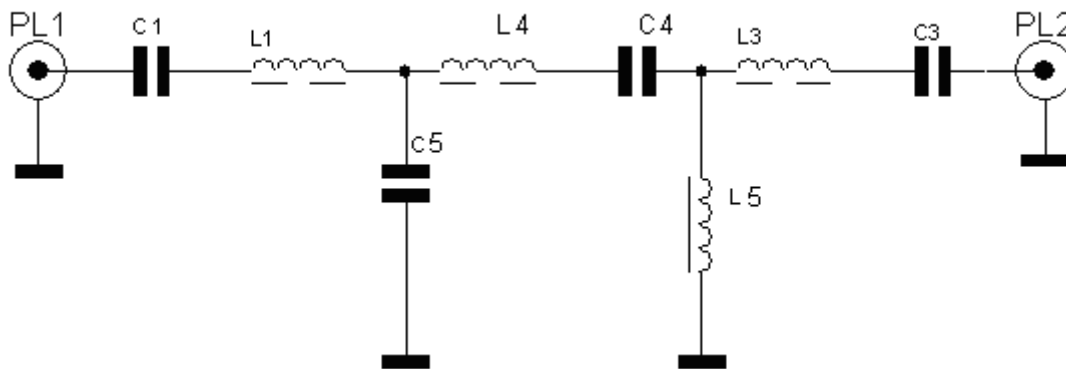
18.08 MHz für L4/C4 => **17,88 MHz**

18.08 MHz für L5/C5 => **17,88 MHz**

20.06 MHz für C3/L3 => **19,86 MHz**



Filter für das 15-m-Band



Alle Kerne von Micrometals (blau-gelb)

L1 = 1,66 μ H; 16 Windungen **1mm CuL** T106-17

L3, L4 = 1,37 μ H; 14 Wdg **1mm CuL**, T106-17

L5 = 0,362 μ H; 8 Windungen **1mm CuL**, T94-17

C1, C4 = 41 pF

C3 = 34 pF

C5 = 155 pF (68 pF+82 pF o.ä.)

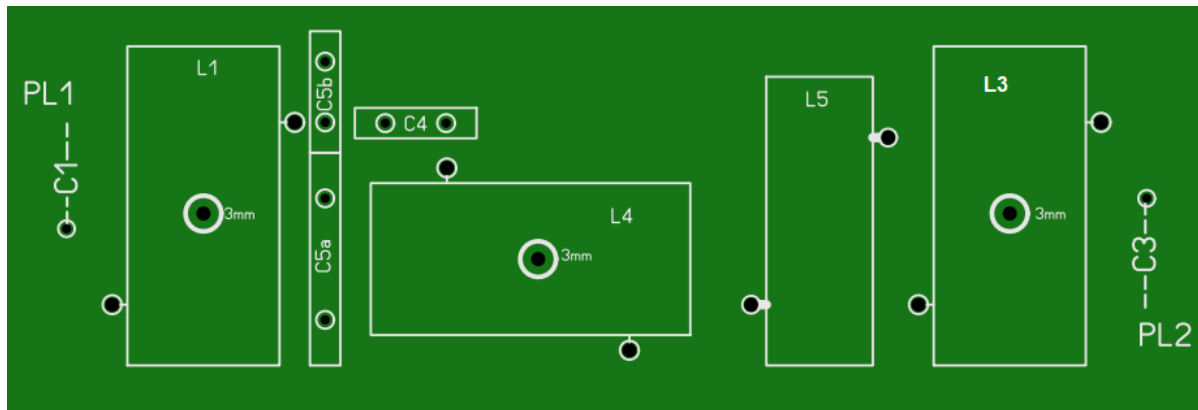
Resonanzfrequenzen: **ziehe 280 kHz ab**, damit Du auf Bandmitte kommst!

19,31 MHz für C1/L1 => **19.03 MHz**

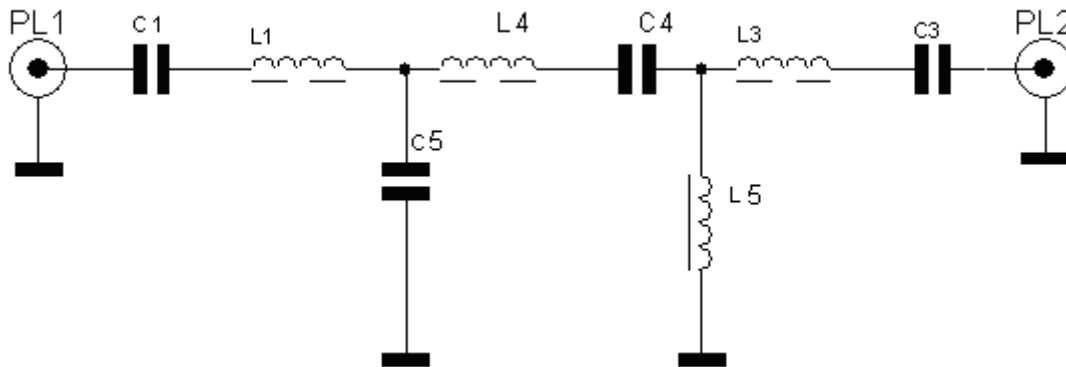
21,23 MHz für L4/C4 => **20.95 MHz**

21,23 MHz für L5/C5 => **20.95 MHz**

23,23 MHz für C3/L3 => **22.95 MHz**



Filter für das 12-m-Band



Alle Kerne von Micrometals (blau-gelb)

L1 = 1,4 μ H; 15 Windungen **1mm CuL** T106-17

L3, L4 = 1,17 μ H; 13 Wdg **1mm CuL**, T106-17

L5 = 0,282 μ H; 7 Windungen **1mm CuL**, T94-17

C1, C4 = 35 pF

C3 = 30 pF

C5 = 144 pF (68 pF+68 pF o.ä.)

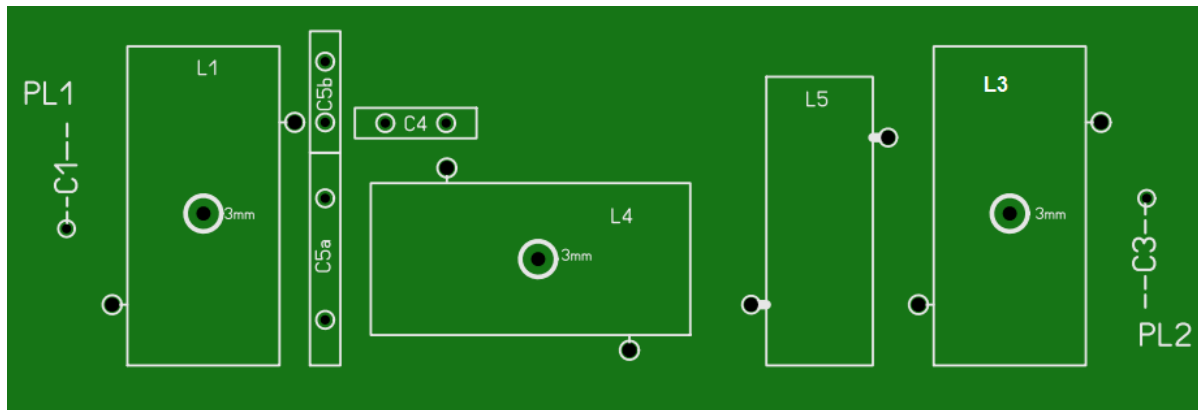
Resonanzfrequenzen: **ziehe 350 kHz ab**, damit Du auf Bandmitte kommst!

22,80 MHz für C1/L1 => **22,45 MHz**

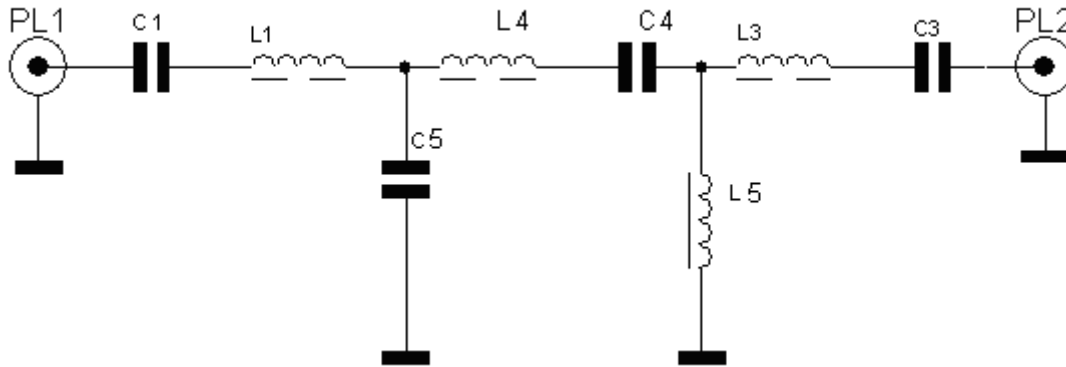
24,94 MHz für L4/C4 => **24,58 MHz**

24,94 MHz für L5/C5 => **24,58 MHz**

27,23 MHz für C3/L3 => **26,88 MHz**



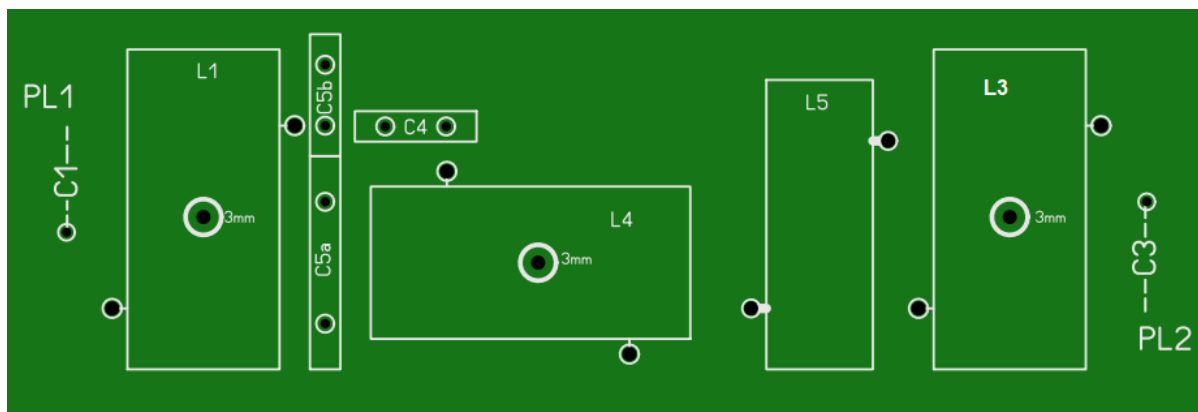
Filter für das 10-m-Band



Alle Kerne von Micrometals (blau-gelb)
 L1 = 1,21 μ H; 13 Windungen **1mm CuL** T106-17
 L3, L4 = 1,01 μ H; 12 Wdg **1mm CuL**, T106-17
 L5 = 0,245 μ H; 7 Windungen **1mm CuL**, T94-17

C1, C4 = 30 pF
 C3 = 25 pF
 C5 = 124 pF (68 pF+56 pF o.ä.)

Resonanzfrequenzen: **ziehe 450 kHz ab**, damit Du auf Bandmitte kommst!
 26.36 MHz für C1/L1 => **25.91 MHz**
 28.85 MHz für L4/C4 => **28.40 MHz**
 28.85 MHz für L5/C5 => **28.40 MHz**
 27,23 MHz für C3/L3 => **31,08 MHz**



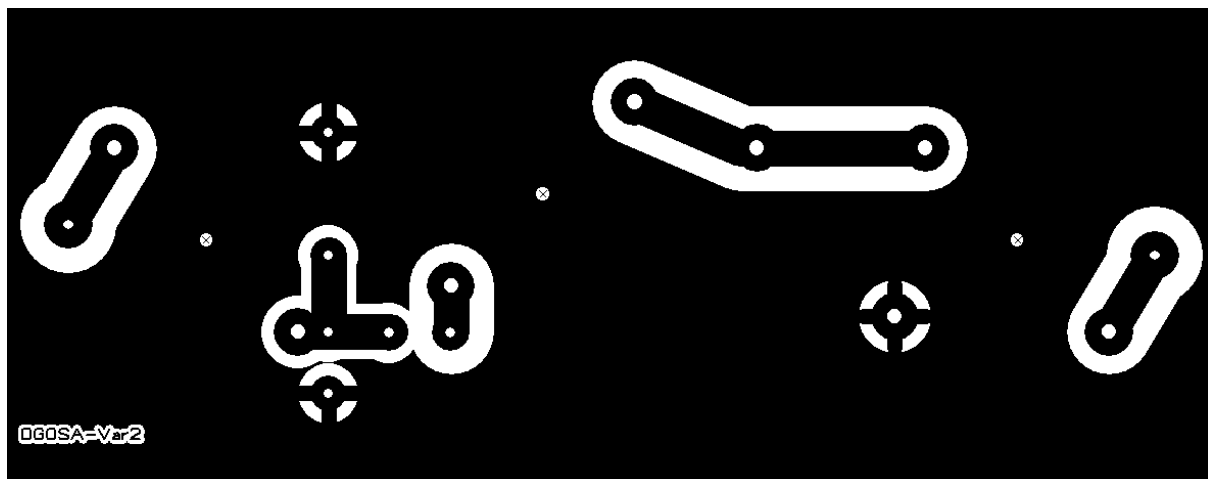
5. Zum Abschluss

Erstmals kamen die Filter im Sommer 2005 beim Leuchtturm Darsser Ort zum Einsatz. Das 40-m-Bandpass-Filter ging entzwei, weil es vorschriftswidrig hinter dem Antennentuner betrieben wurde. Vermutlich war ein Kondensator durchgeschlagen. Es wurde komplett ausgetauscht. Mit dem Einsatz der Filter war der Mehrbandbetrieb an einem Standort möglich. Inzwischen sind Filtersätze bei weiteren Contestgruppen in Betrieb. Eine Bauanleitung auf meiner „website“ enthält die leichter erhältlichen roten und gelben Kerne, da gibt es jedoch die Möglichkeit, dass bei 100 Watt die Filter etwas wärmer werden. Das 17-er Material eignet sich besser. Lediglich bei 160 m sind rote und gelbe Kerne gut, zum Teil auch für 80 m. Bis zum Jahr 2015 habe ich etwa 500 Stück Filter gewickelt. Gelegentlich gibt es Reparaturen, etwa 10 Stück bisher. Man schickt mir die Filter, ich tausche die Kondensatoren, gegen kleines Entgelt für Porto und Material.

DG0SA
Wolfgang Wippermann
Lerchenweg 10
18311 Ribnitz-Damgarten

Tel. 03821 721578
Fax: 03821 721580
e-mail:
wwippermann@t-online.de
web:
www.dg0sa.de

Leiterplattenlayout:



Abmessungen: 100 mm x 35 mm

Das Platinenlayout kann vom Bild etwas abweichen. Die Platinen werden von Dirk Ruffing, DH4YM, gefertigt.